

# SPECTRUM™ III

MOIRインサートリーダ

USB 

CE

## 高性能OEMモジュール

磁気ストライプのRS-232、USB-HID、USB-HID-KB、USB-CDC、キーボードウェッジインターフェース用

## 磁気ストライプの読取

ID TECHのSpectrum Magstripe Only Insert Reader (MOIR) は、磁気的に符号化された情報を最大3トラックまで読取ってデコードする設計です。メディア読取の信頼性は、ISO 7810/7811規格に準拠し、運転免許証用のAAMVAなど主要なフォーマットを読取ります。磁気ヘッドはばね押し式で、そったり歪んだりしたカードでも良好な接触を保証します。

## 高性能インターフェースオプション

MOIRには、RS232シリアル、USB-CDC(仮想COMポート)、USB-HID、USB-HID-KB、キーボードウェッジ(PS/2)など、各種の通信オプションがあります。OPOSとJPOSの両方をサポートしています。PCのOSは標準機能として、USBCDCドライバを提供しています。キーボードウェッジ操作のために、ほとんどのキーボード言語タイプをサポートします。その他のドライバやサポートに関しては、ID TECHのウェブでご用意しています。

## データの選択とフォーマット

ID TECHのハイブリッドインサートリーダは高性能な装置であり、磁気ストライプのすべてのトラックを読取るか、特定のトラックだけを読取るかを設定可能です。本製品はまた、データに終端キャラクタや、最大9個のプレフィクスまたはポストフィクスキャラクタを付加して、ホストの対応するデータフォーマットでデータを出力できます。ID TECHでは、リーダインターフェースと出力データフォーマット設定用の Configuration Utilityをご用意しています。PC用アプリケーションソフトはID TECHのウェブからダウンロード可能です。

## 業界標準の取付サイズと利便性

- ・ 繊維充填硬質プラスチック成型シャーシ
- ・ 磁気ヘッドとPCBをサポート
- ・ ベゼルオプション - 標準、メタル、埋め込み式
- ・ 三色LED(オプション)
- ・ ユーザトランザクションのコンファーム機能
- ・ 粉塵排出孔



# Spectrum III 高性能MOIR仕様 (SPT3-3XX)

## 電気仕様

電源条件:

RS-232: +5 VDC/55mA (5 VDC/250mAか同等の電源アダプタ)

動作電流:

USB & Keyboard: +5 VDC/55mA電源をホストコンピュータから供給  
磁気データ3トラックに対し最大55 mA

## 動作環境

動作温度:

0°C - 55°C

保管温度:

-40°C - 70°C

湿度:

最高95%(結露無し)

## 信頼性

動作寿命:

磁気ヘッド: 最小1,000,000サイクル\*

シャーシ/ベゼル: 最小1,000,000カードサイクル\*

保証:

1年間 部品および修理

\*耐久性データはすべて、適切な環境下での動作を前提としています。

## 機構

メディア厚み:

0.635mm - 0.889mm(カードの厚みは最大0.889mmまで)

メディアフォーマット:

ISO 7811、AAMVA運転転免許証フォーマット、保磁力は300 - 4,200エルステッド

読取速度:

7.62cm - 127cm/秒

サイズ(L)x(W)x(H):

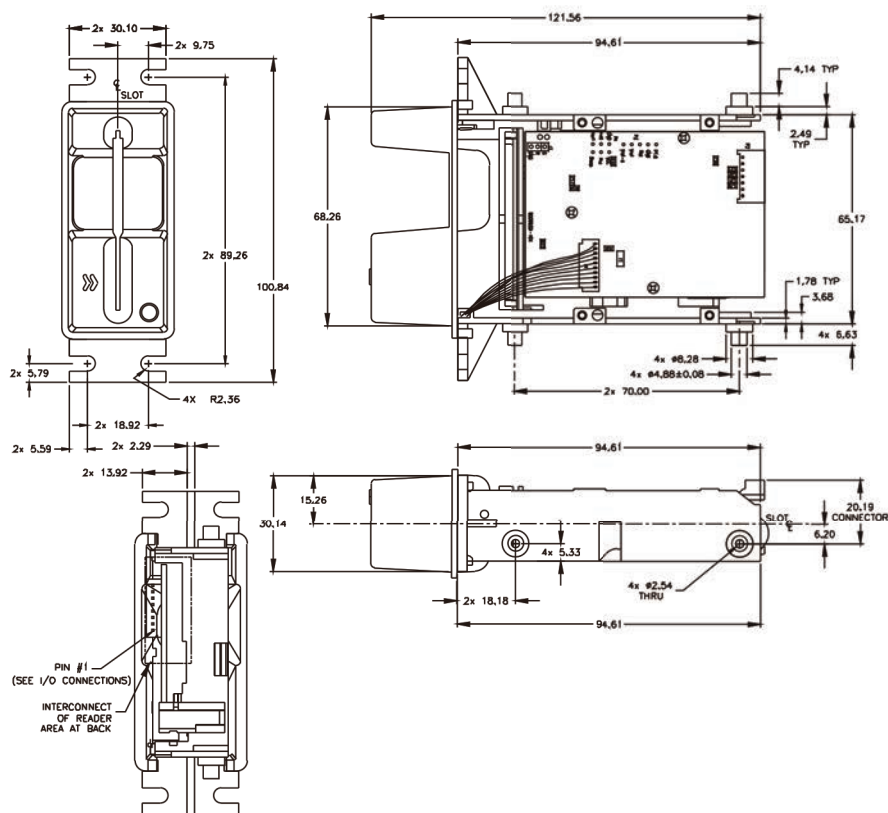
117 mm x 101 mm x 9.88 mm

オプション:

標準、埋込み式、メタルベゼル、ゲート、LEDインジケータ

「カード挿入」センサー、「カード確認」センサー

設置サイズ:



**PA** DATA  
SERVICE

株式会社 PA データサービス

〒190-0023 東京都立川市柴崎町 2-2-23

松村ビル 2F

ウェブ: [www.padata.co.jp](http://www.padata.co.jp)

メール: [sales@padata.co.jp](mailto:sales@padata.co.jp)